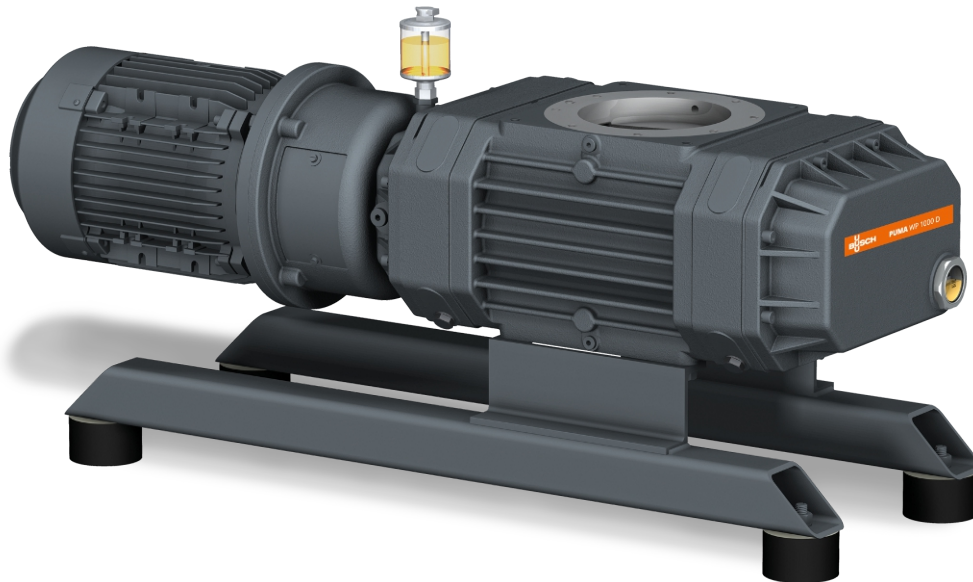


# PUMA WP 0700/1000 D/D2/ D4

Vakuumbooster

**U  
BUSCH  
U**  
VACUUM SOLUTIONS



## Pålitlig

Solid lamelldesign, robust hus tillverkat av GGG40-material

## Hög kapacitet

Hög volymetrisk effektivitet, ökar kapaciteten för vakuumsystemet upp till faktor tio, särskilt utformad för grov- och finvakuumtillämpningar

## Flexibel

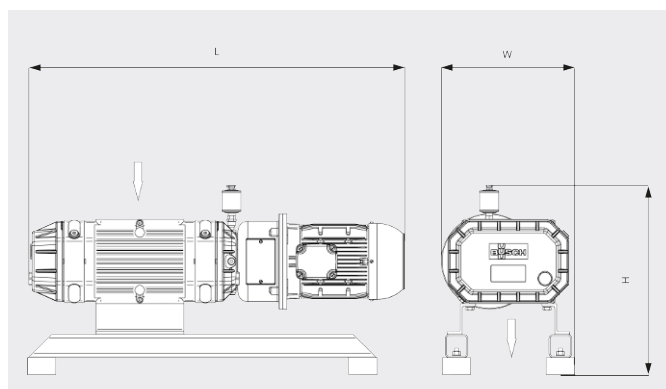
Kan flänsmonteras direkt i systemet vid valfri position, ökar kapaciteten för alla typer av förpumpar

# PUMA WP 0700/1000 D/D2/D4

Vakuumboster



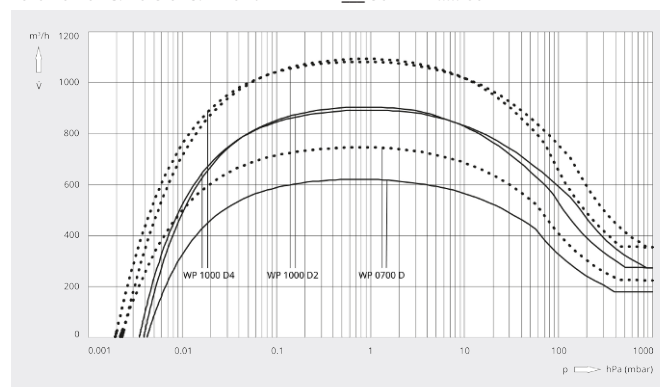
## Måttitning



## Kapacitet

Luft vid 20 °C. Tolerans: ± 10 %

— 50 Hz ..... 60 Hz



	PUMA WP 0700 D	PUMA WP 1000 D2	PUMA WP 1000 D4
<b>Nominell kapacitet</b>	700 / 840 m³/h (50/60 Hz)	1000 / 1200 m³/h (50/60 Hz)	1000 / 1200 m³/h (50/60 Hz)
<b>Kapacitet</b>	620 / 750 m³/h (50/60 Hz)	900 / 1090 m³/h (50/60 Hz)	900 / 1090 m³/h (50/60 Hz)
<b>Max. differenstryck</b>	50 hPa (mbar) (50/60 Hz)	50 hPa (mbar) (50/60 Hz)	80 hPa (mbar) (50/60 Hz)
<b>Nominellt motorvärde</b>	3,5 / 4,8 kW (50/60 Hz)	3,5 / 4,8 kW (50/60 Hz)	5,5 / 6,6 kW (50/60 Hz)
<b>Nominell motorhastighet</b>	3000 / 3600 min <sup>-1</sup> (50/60 Hz)	3000 / 3600 min <sup>-1</sup> (50/60 Hz)	1500 / 1800 min <sup>-1</sup> (50/60 Hz)
<b>Vikt ca</b>	190 kg	200 kg	350 kg
<b>Dimensioner (L x W x H)</b>	905 x 345 x 494 mm	992 x 345 x 494 mm	1244 x 420 x 578 mm
<b>Gasinlopp / utlopp</b>	DN 100 ISO / DN 100 ISO	DN 160 ISO / DN 160 ISO	DN 160 ISO / DN 160 ISO

## VILL DU VETA MER?

Kontakta oss direkt!  
[info@busch.se](mailto:info@busch.se) eller +46 31 338 00 80



KONTAKT



RING OSS NU